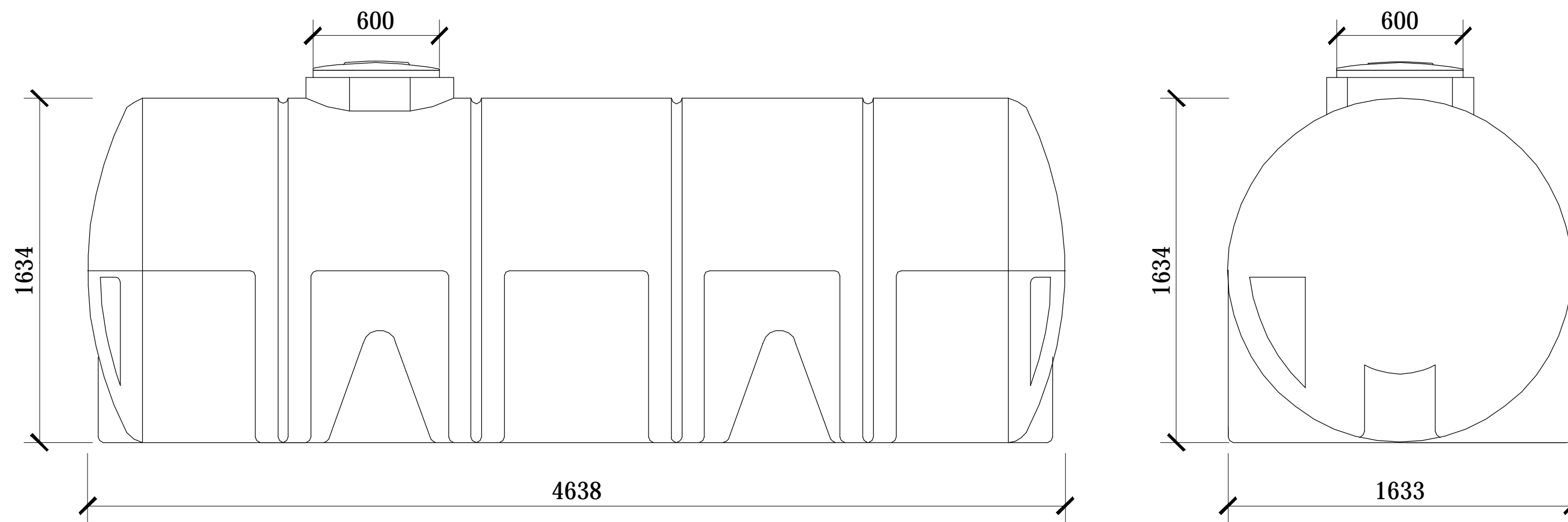


PARTICOLARE SERBATOIO IN POLIETILENE SCALA 1:50

DESCRIZIONE SERBATOIO TIPO PREVISTO IN PROGETTO:  
serbatoio in polietilene modulare cilindrico orizzontale, da esterno,  
capacità 10.000 l



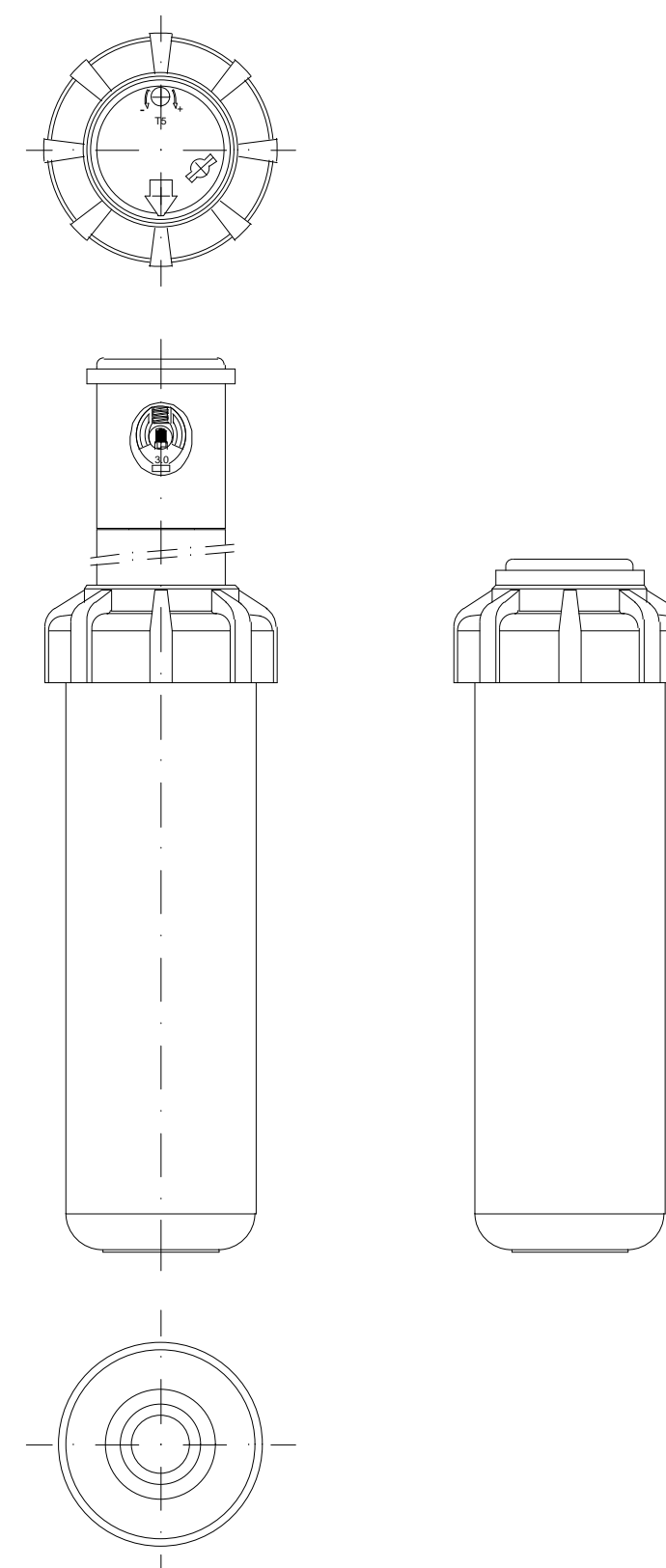
PARTICOLARE CENTRALINA DI CONTROLLO TIPO



PARTICOLARE ELETTROVALVOLA



PARTICOLARE IRRIGATORE DINAMICO SCALA 1:2



**REGIONE PUGLIA**  
AREE POLITICHE PER LO SVILUPPO ECONOMICO, IL LAVORO E L'INNOVAZIONE  
SERVIZIO COMPETITIVITÀ DEI SISTEMI PRODUTTIVI  
UFFICIO AREE INDUSTRIALI E PRODUTTIVE



**RIQUALIFICAZIONE ENERGETICA**  
**II LOTTO FUNZIONALE**  
**INCUBATORE ASI (EX CISI)**  
VIA DEL TRATTURELLO TARANTINO N.6. ZONA P.I.P. - TARANTO



**LAVORI EDILI**  
**PROGETTO ESECUTIVO**

|   |                           |
|---|---------------------------|
| TITOLO: PROGETTO - RIQUALIFICAZIONE ENERGETICA<br>IMPIANTO DI IRRIGAZIONE | TAVOLA n°                 |
| PARTICOLARI   | SCALA 1:50Z<br><b>P15</b> |

|  |                                |
|--|--------------------------------|
| PROGETTISTA:<br>Ing. PATRONELLI Giovanni | R.U.P.:<br>Geom. VETTORE Mario |
|--|--------------------------------|

| Rev. | Descrizione | Data       |
|------|-------------|------------|
|      |             | 23/06/2017 |