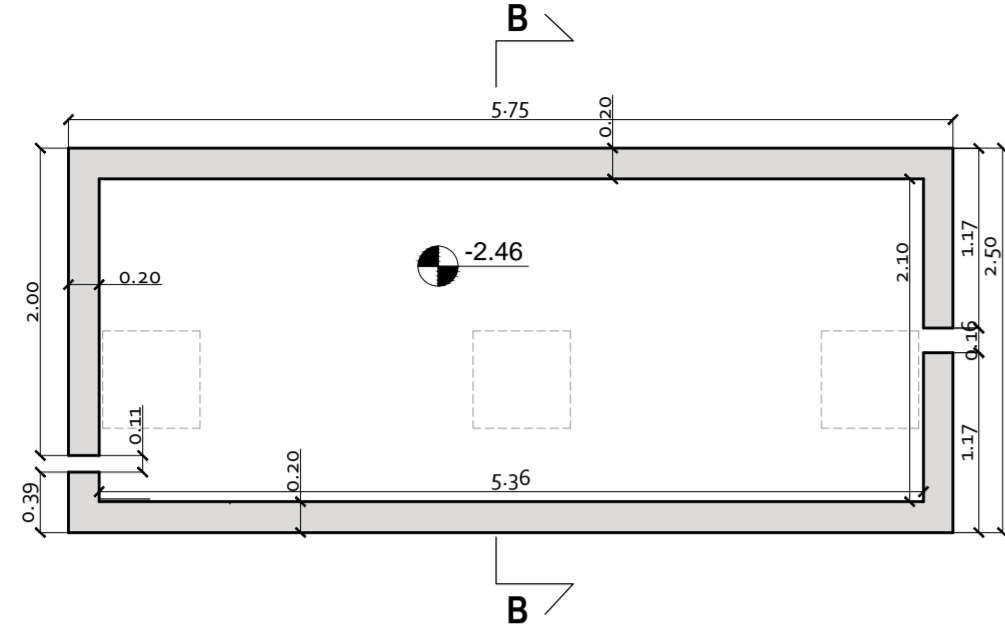
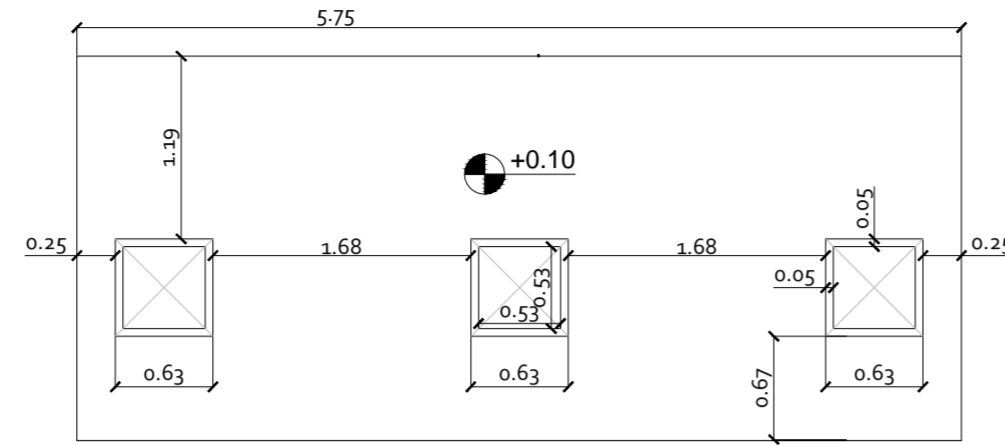


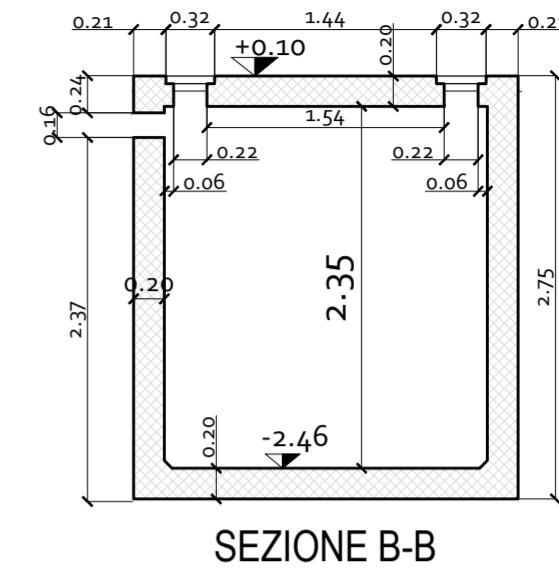
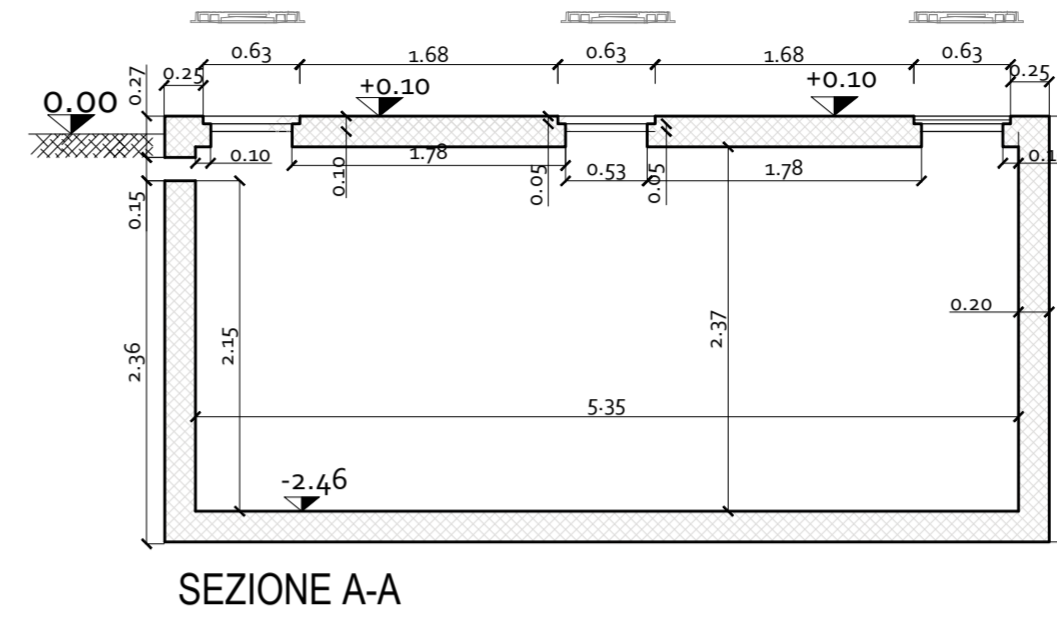
Carpenteria pianta setti verticali vasca tipo 2



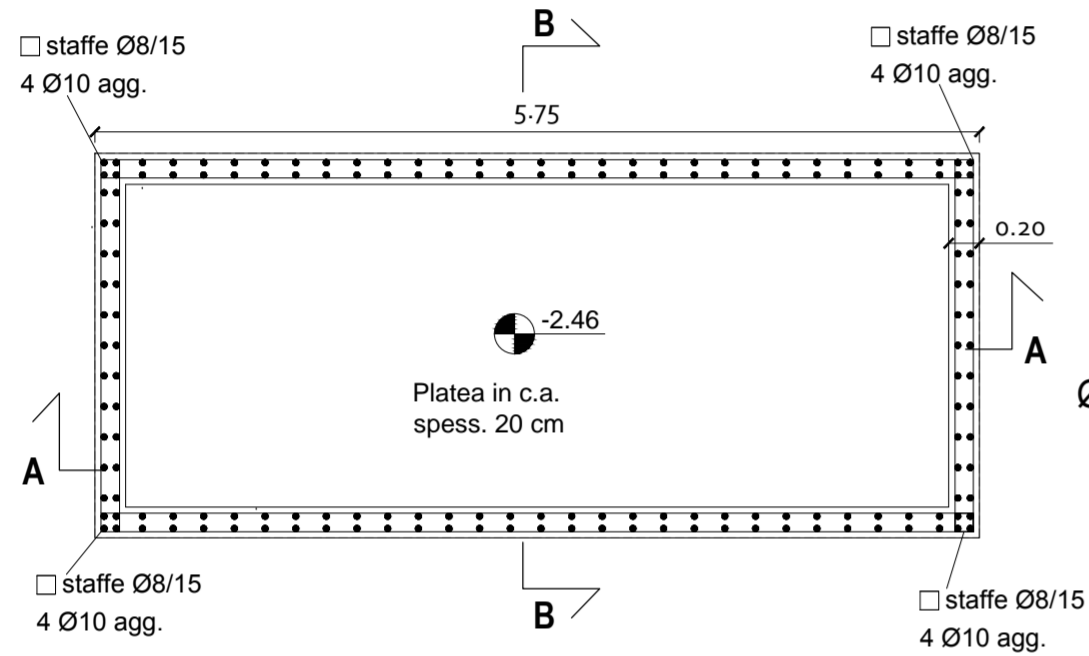
Carpenteria pianta copertura



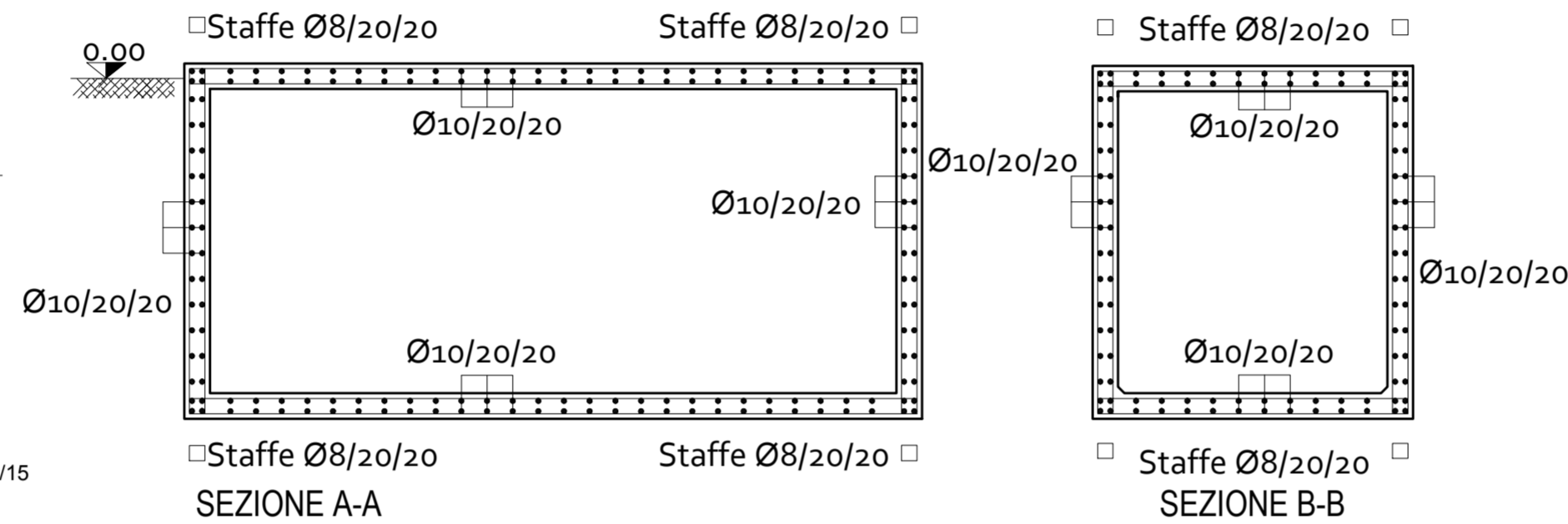
Carpenteria Sezione vasca interrata



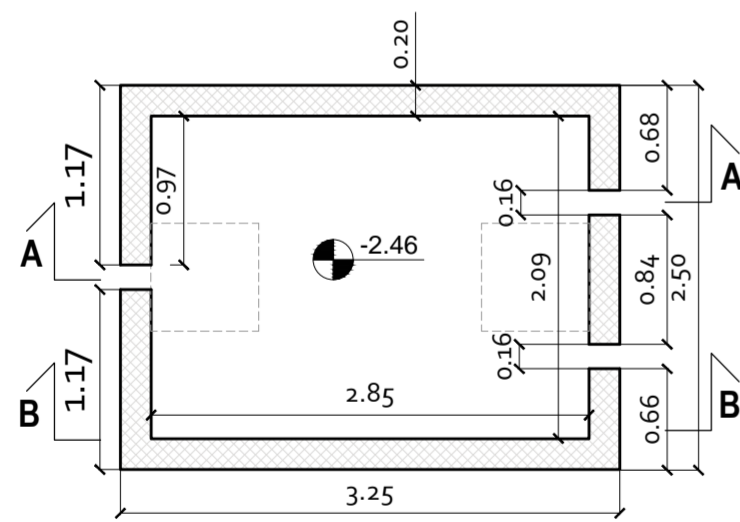
Armatura setti verticali vasca tipo 2



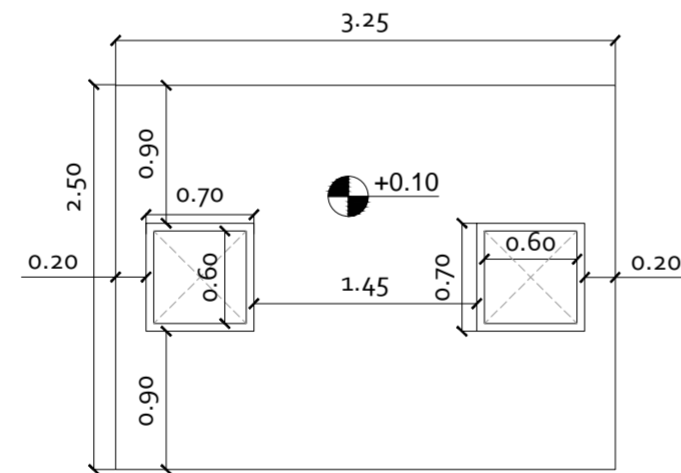
Sezione-tipo carpenteria



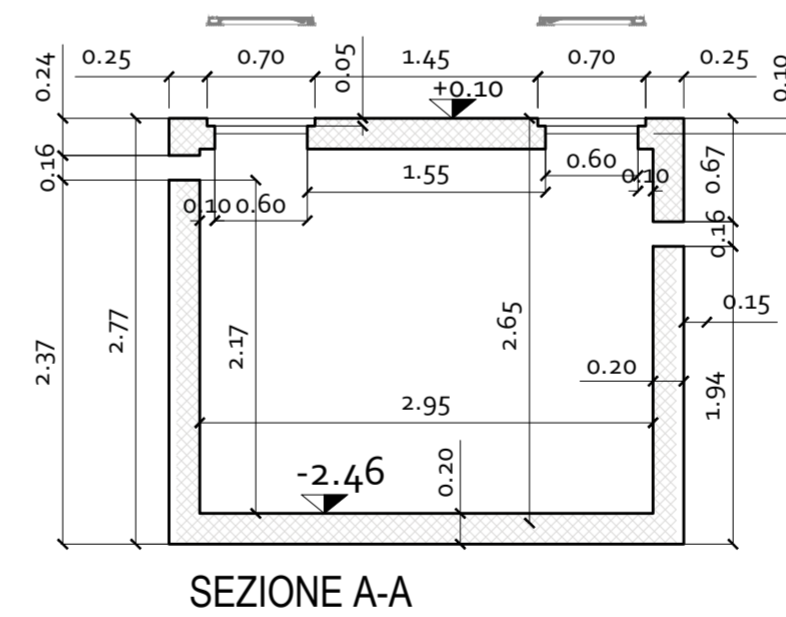
Carpenteria pianta setti verticali vasca tipo 3



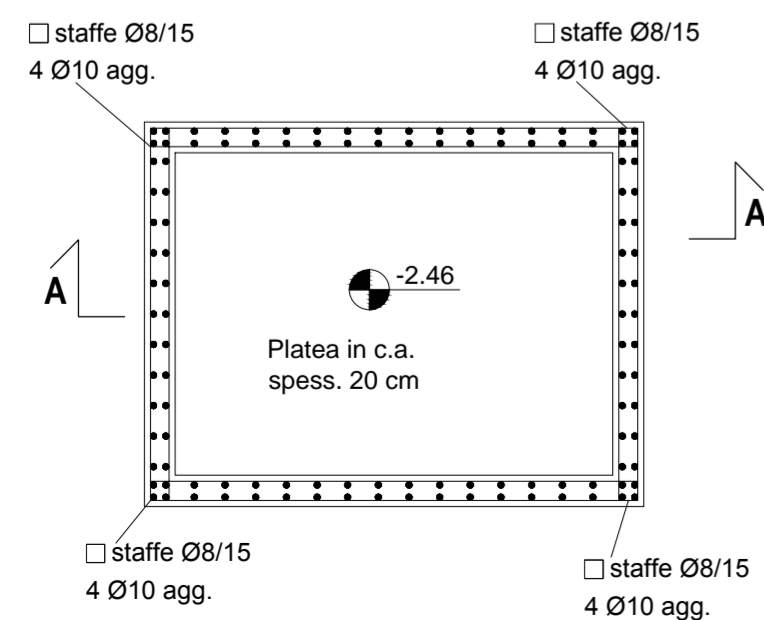
Carpenteria pianta copertura vasca interrata



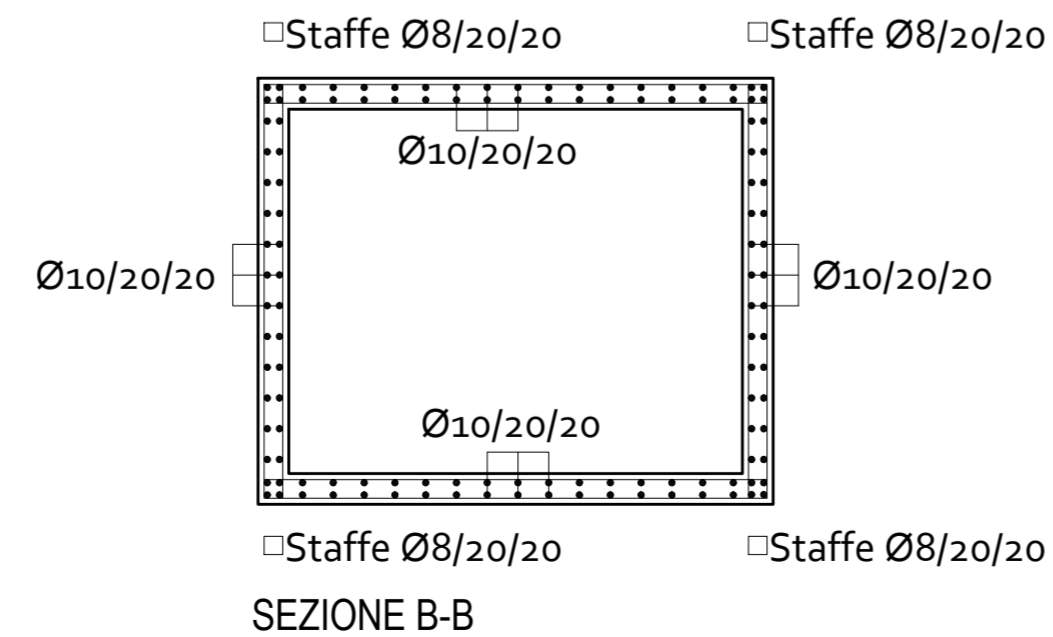
Carpenteria Sezione vasca interrata



Armatura setti verticali vasca tipo 3



Sezione-tipo carpenteria



## REGIONE PUGLIA

P.O. FESR 2007/2013  
 Asse VI - Competitività dei sistemi produttivi ed occupazione  
 Azione 6.2.2 - Iniziative per "Interventi volti a migliorare l'efficienza gestionale dei sistemi infrastrutturali delle aree di insediamento industriale di competenza dei consorzi per le aree di sviluppo industriale"



Area grandi medie industrie  
 PROGETTO ESECUTIVO  
 Impianto fognante

<b>TITOLO:</b>	<b>TAVOLA n°</b>
<b>CARPENTERIE E ARMATURE VASCHE TIPO 2-3</b>	<b>T 13</b>
scala 1:50	

<b>PROGETTISTA:</b> Ing. Carroccia Giancarlo
<b>RUP:</b> geom. Vettore Mario

0	Emissione	Ottobre 2012
<b>Rev.</b>	<b>Descrizione</b>	<b>Data</b>