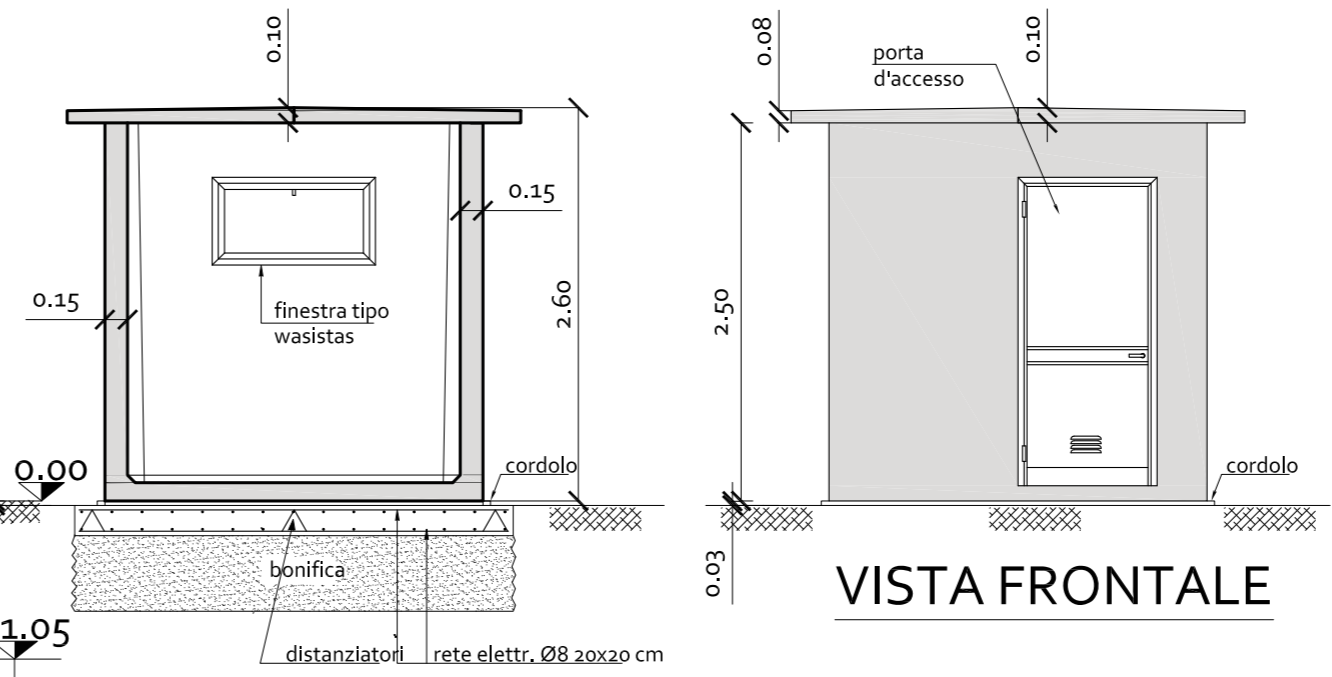
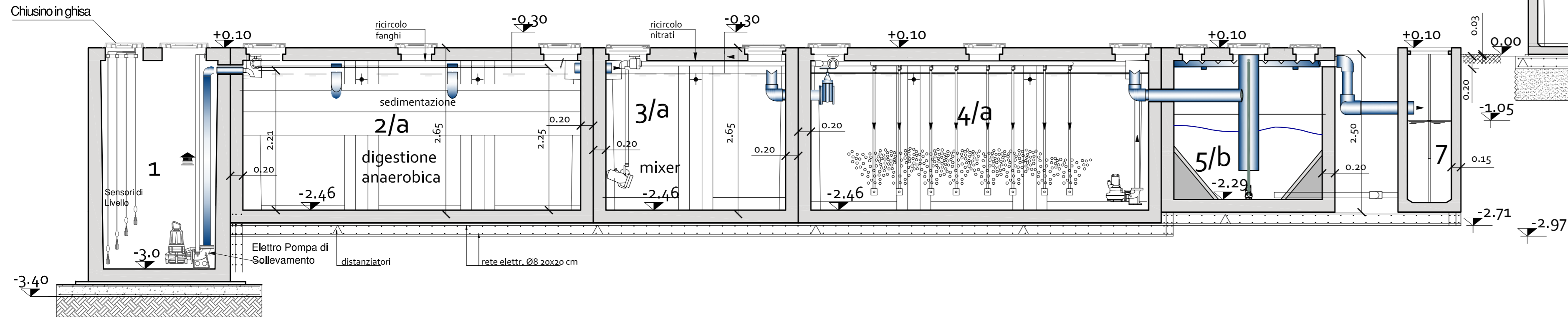
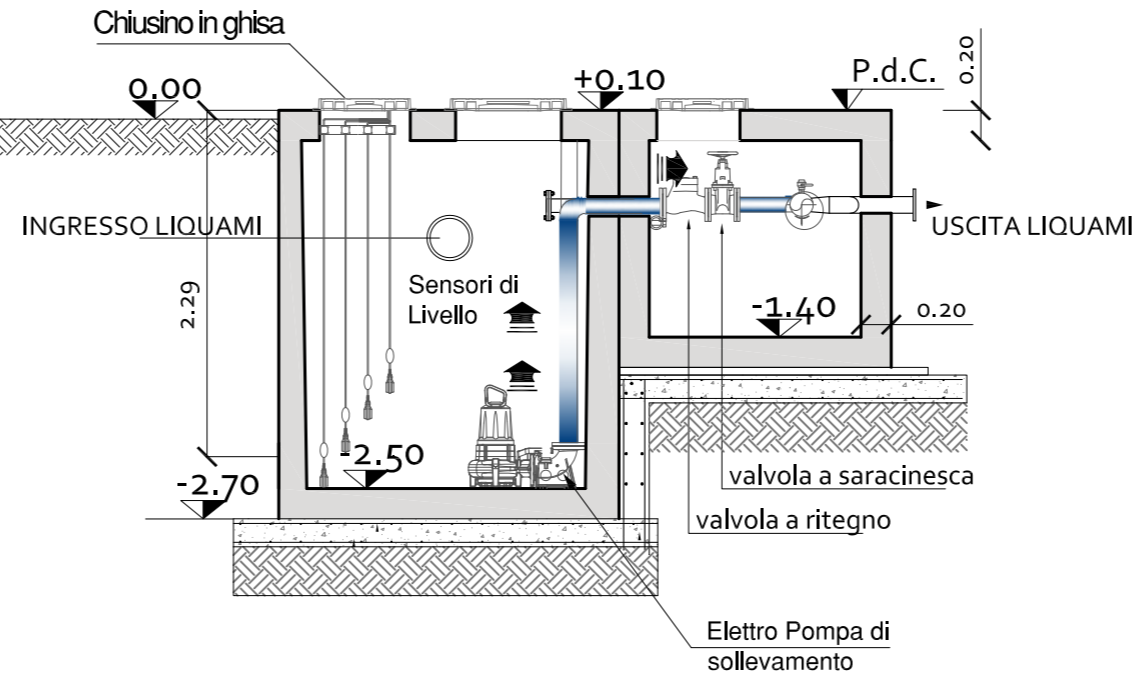
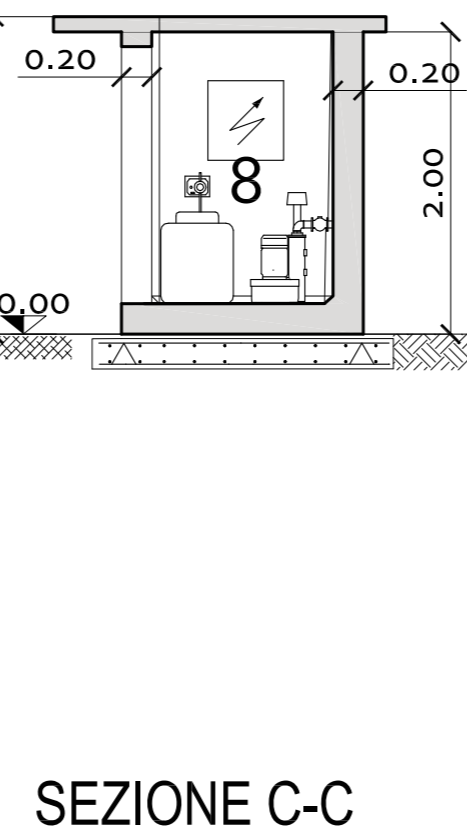
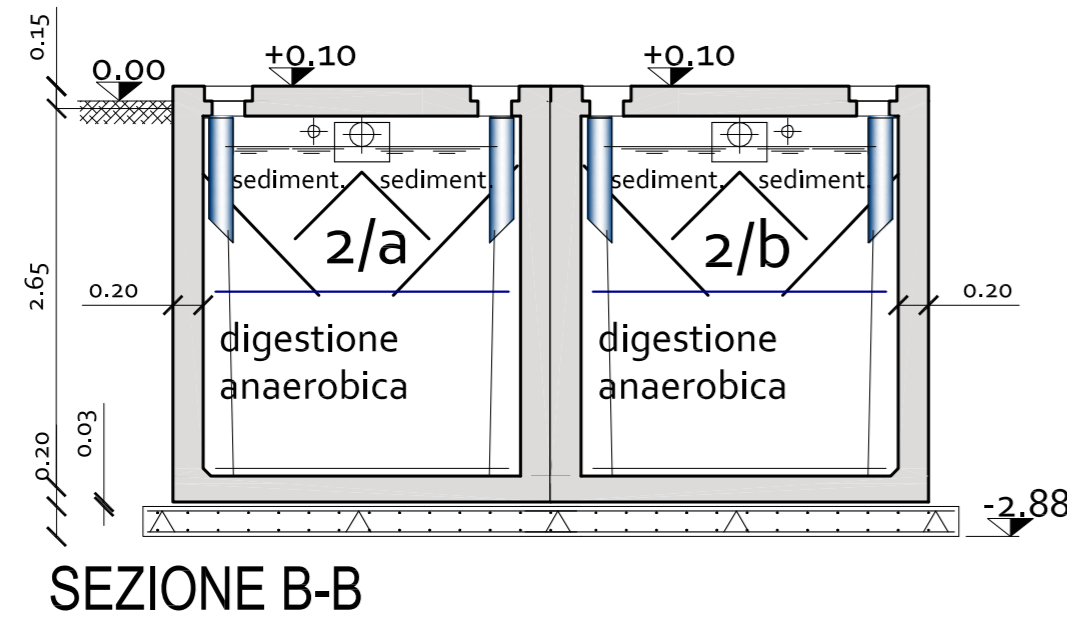


SEZIONE A-A



LEGENDA

- 1) Sollevamento di liquami
- 2) Sedimentazione primaria (fossa Imhoff)
- 3) Denitrificazione
- 4) Ossidazione
- 5) Sedimentazione finale
- 6) Pozzetto di estrazione, ricircolo fanghi
- 7) Disinfezione effluente (clorazione)
- 8) Ricovero soffianti
- 9) Locale tecnico e quadro comandi
- 10) Impianto di sollevamento finale



REGIONE PUGLIA

P.O. FESR 2007/2013
 Asse VI - Competitività dei sistemi produttivi ed occupazione
 Azione 6.2.2 - Iniziative per "Interventi volti a migliorare l'efficienza gestionale dei sistemi infrastrutturali delle aree di insediamento industriale di competenza dei consorzi per le aree di sviluppo industriale"



Area grandi medie industrie
PROGETTO ESECUTIVO
 Impianto fognante

TITOLO:	TAVOLA n°
SEZIONI IMPIANTO DI TRATTAMENTO	T 10
scala 1:50	

PROGETTISTA:	Ing. Carroccia Giancarlo
RUP:	geom. Vettore Mario

Rev.	Descrizione	Data
0	Emissione	Ottobre 2012